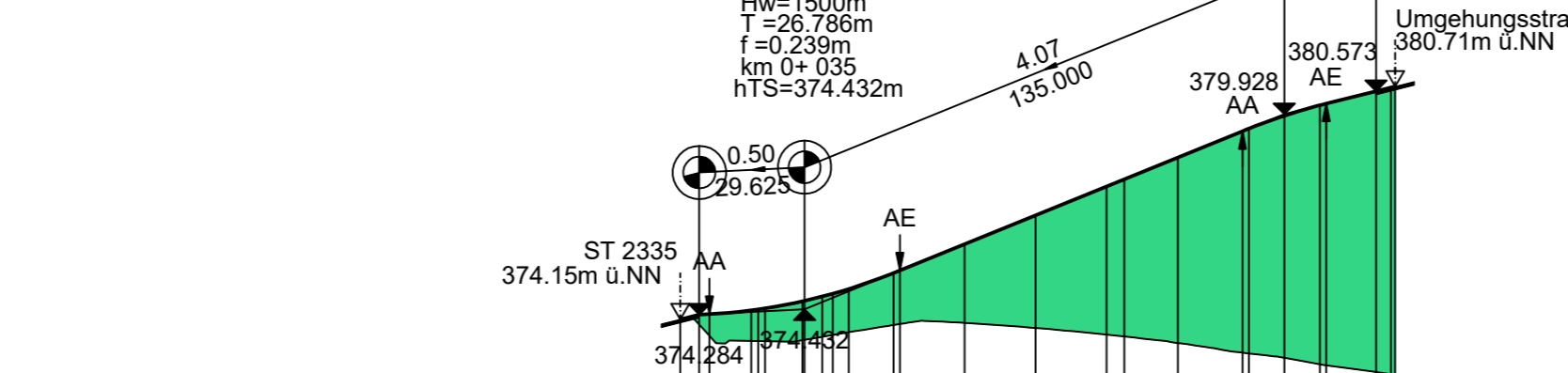
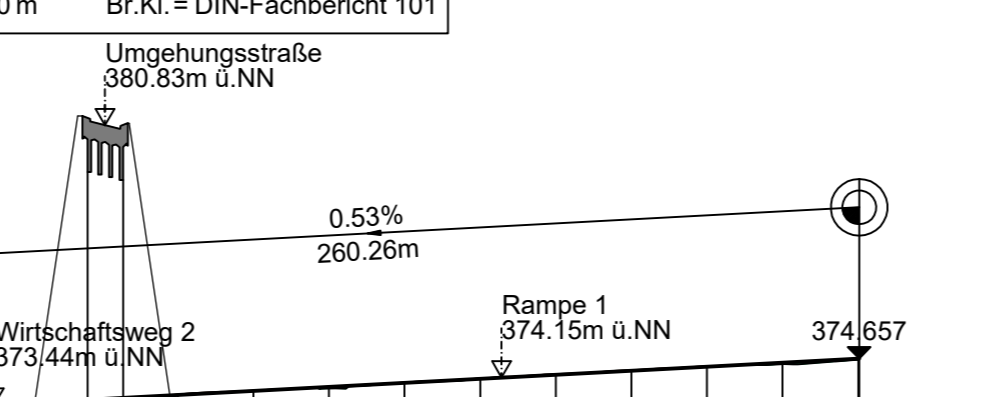
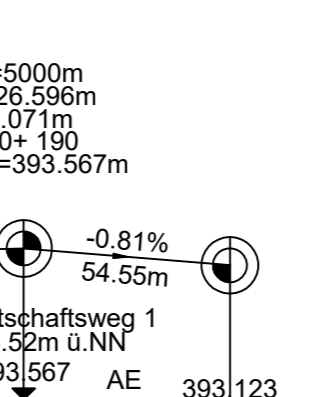
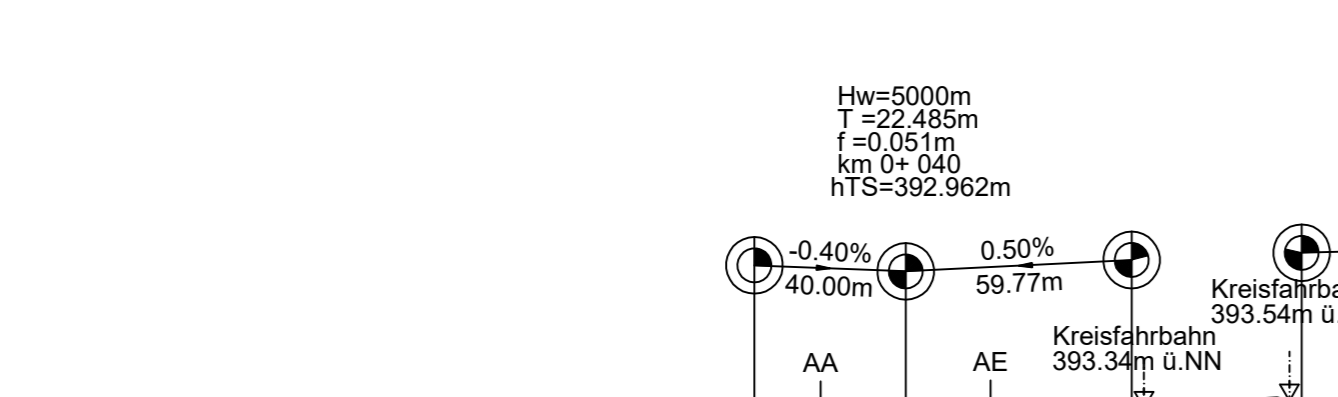
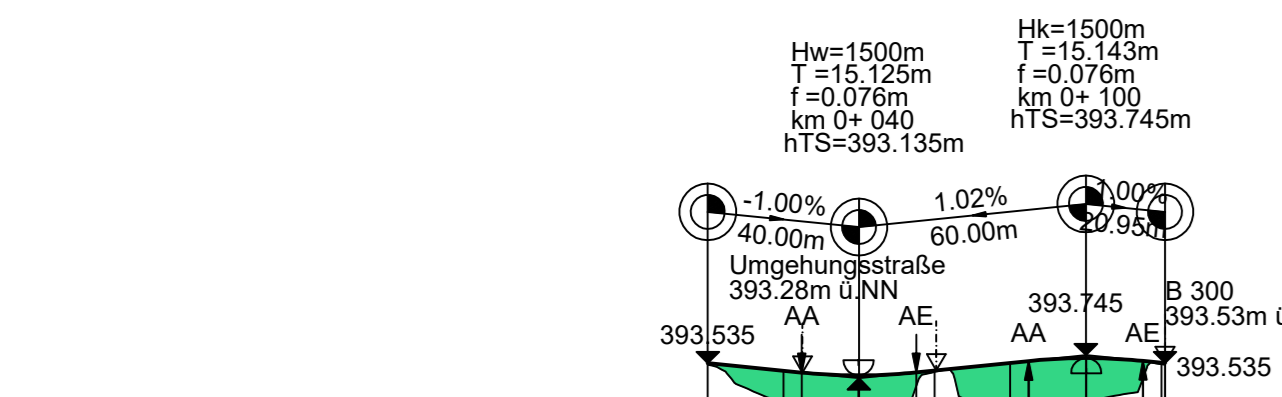


Zeichenerklärung:

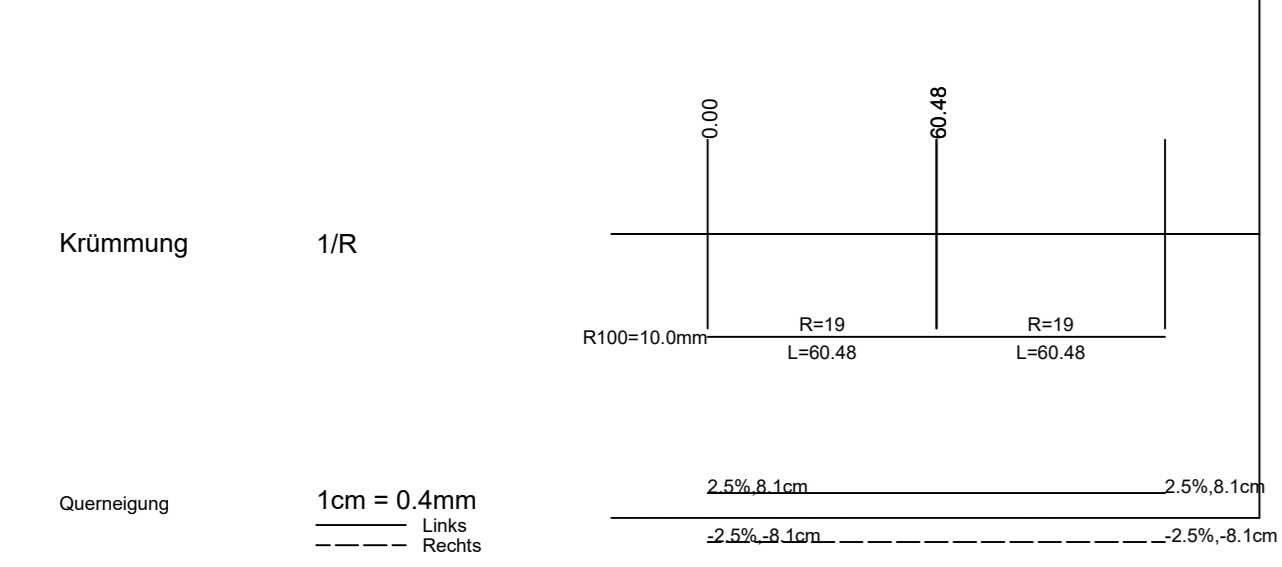
	Urgelände		Gradiente Nebentrasse links
	Gradiente		Gradiente Nebentrasse rechts
	Damm		Einschnitt
	Graben links bzw. Mulde links		Rohrleitung links
	Graben rechts bzw. Mulde rechts		Rohrleitung rechts

Bauwerk Nr. 13
 Brücke im Zuge der Umgehungsstraße über die Staatsstraße ST 2335
 Bau-km 1+158.45
 LH = 4.70 m
 LW = 17.85 m
 N Br. = 8.00 m
 Br.Kl. = DIN-Fachbericht 101



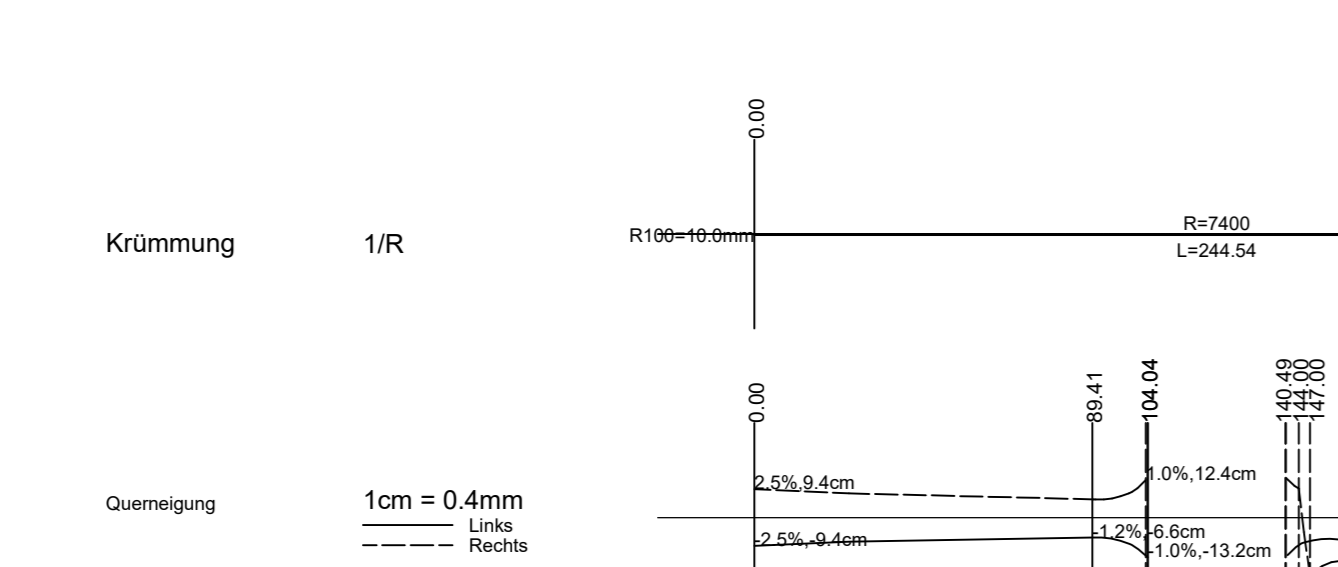
Kreisfahrbahn

Station	m
0.00	393.49
0.05	393.54
0.10	393.58
0.15	393.62
0.20	393.66
0.25	393.70
0.30	393.74
0.35	393.78
0.40	393.82
0.45	393.86
0.50	393.90
0.55	393.94
0.60	393.98
0.65	394.02
0.70	394.06
0.75	394.10
0.80	394.14
0.85	394.18
0.90	394.22
0.95	394.26
1.00	394.30



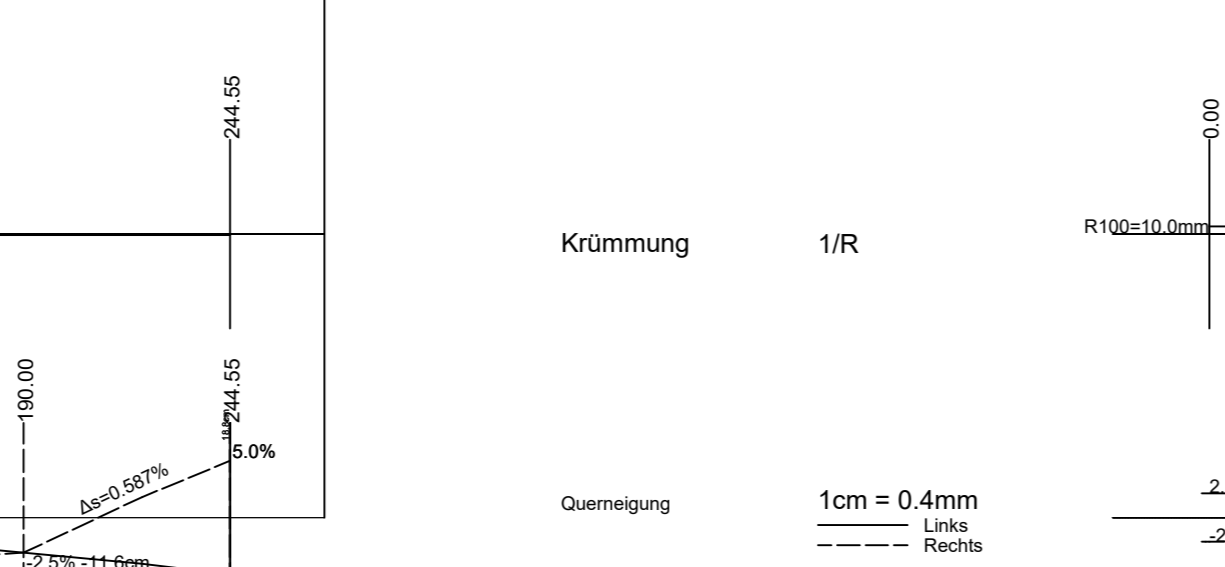
B 300

Station	m
0.00	393.12
0.05	393.05
0.10	392.98
0.15	392.91
0.20	392.84
0.25	392.77
0.30	392.70
0.35	392.63
0.40	392.56
0.45	392.49
0.50	392.42
0.55	392.35
0.60	392.28
0.65	392.21
0.70	392.14
0.75	392.07
0.80	392.00
0.85	391.93
0.90	391.86
0.95	391.79
1.00	391.72



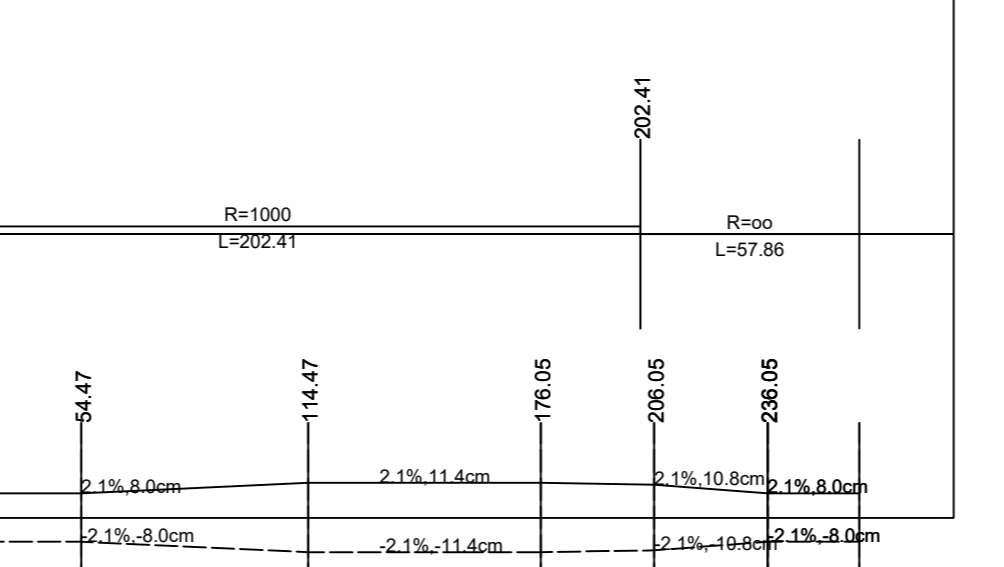
ST 2335

Station	m
0.00	373.27
0.05	373.38
0.10	373.49
0.15	373.60
0.20	373.71
0.25	373.82
0.30	373.93
0.35	374.04
0.40	374.15
0.45	374.26
0.50	374.37
0.55	374.48
0.60	374.59
0.65	374.70
0.70	374.81
0.75	374.92
0.80	375.03
0.85	375.14
0.90	375.25
0.95	375.36
1.00	375.47



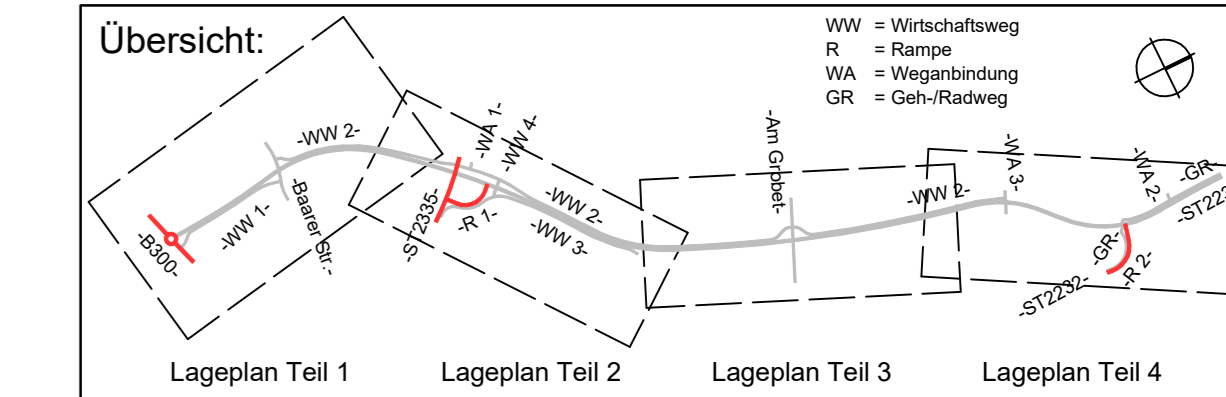
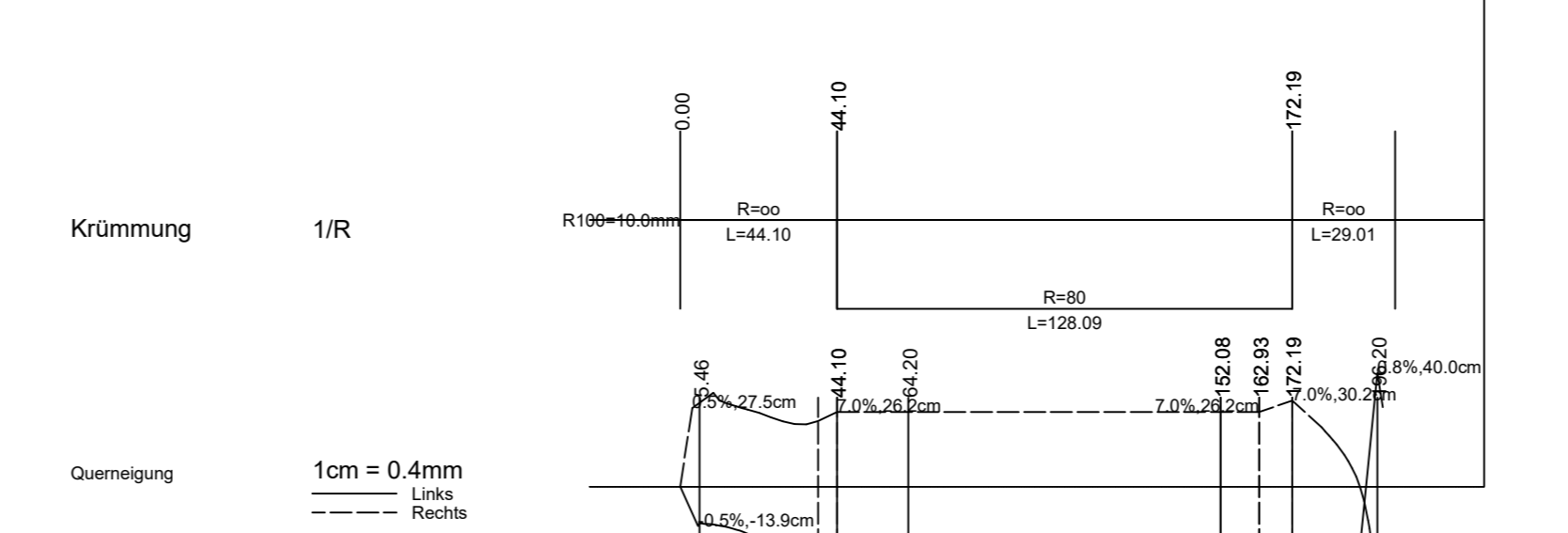
Rampe 1

Station	m
0.00	374.15
0.05	374.26
0.10	374.37
0.15	374.48
0.20	374.59
0.25	374.70
0.30	374.81
0.35	374.92
0.40	375.03
0.45	375.14
0.50	375.25
0.55	375.36
0.60	375.47
0.65	375.58
0.70	375.69
0.75	375.80
0.80	375.91
0.85	376.02
0.90	376.13
0.95	376.24
1.00	376.35



Rampe 2

Station	m
0.00	368.52
0.05	368.29
0.10	368.06
0.15	367.83
0.20	367.60
0.25	367.37
0.30	367.14
0.35	366.91
0.40	366.68
0.45	366.45
0.50	366.22
0.55	365.99
0.60	365.76
0.65	365.53
0.70	365.30
0.75	365.07
0.80	364.84
0.85	364.61
0.90	364.38
0.95	364.15
1.00	363.92



Entwurfsbearbeitung:

	Datum	Zeichen
bearbeitet	31.07.2012	ABr
gezeichnet	31.07.2012	SW
geprüft:	31.07.2012	WW

Wipfler PLAN
 Wipfler PLAN
 Planungsgesellschaft mbH
 Hoherwarter Str. 124
 85276 Pfaffenhofen/Ilm
 Tel.: 0 84 41/50 46-0
 Fax: 0 84 41/49 02 04
 www.wipflerplan.de
 info@wipflerplan.de

Nr.	Art der Änderung	Datum	Name
1	Rampe 2	Okt. 2018	SW

Auftraggeber: Stadt Geisenfeld
 Kirchplatz 4, 85290 Geisenfeld
 Staatsstraße 2232
 (Nächster Ort): Geisenfeld

Unterlage 8
 Blatt Nr. 3 T
 Reg. Nr.

Ortsumfahrung Geisenfeld Nord-West
 Bau-km 0+000 bis Bau-km 4+186
 Pfaffenhofen a. d. Ilm - Vohburg
 Hier: Kreisfahrbahn, B 300, ST 2335, Rampe 1+2

Aufgestellt: Geisenfeld, 20.09.2012
 Stadt Geisenfeld
Christian Staudter
 gez. Staudter, 1. Bürgermeister

1. Tektur:
 Geisenfeld, 24.10.2018
 Stadt Geisenfeld
 gez. Staudter, 1. Bürgermeister

Höhenplan
 Maßstab: 1:2000/200